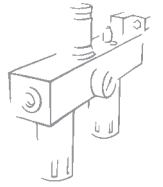


PURGEUR DE LIGNE Newdeal SCAL

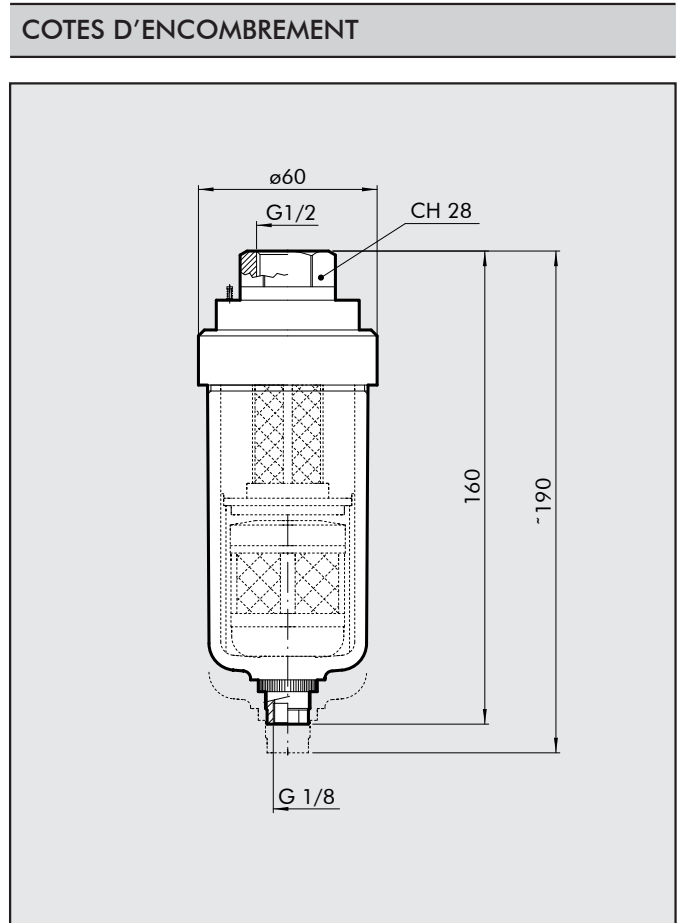


Système de purge de condensats pour réseau pneumatique

- Visualisation du niveau de condensats sur 360°
- Système à flotteur indépendant de la pression et du débit
- Raccordement axial G 1/2



CARACTERISTIQUES TECHNIQUES	SCAL ND 1/2''	
Taraudages	G 1/2	
Température d'utilisation	°C	-10°C à +50°C
à 10 bar; 1 MPa; 145 psi	°F	14°F à 122°F
Pression maximum admissible	MPa	1.8
	bar	18
	psi	261



CODIFICATION	
Code	Désignation
4589003	PURGEUR DE LIGNE SCAL 1/2

NOTES

3